

Paigaldusjuhend

1-1 Nichiha tsementpaneel - horisontaalne puidust vooderdusliist

- 1) Ülevaade
- 2) Alus
- 3) Horisontaalne ühendus
- 4) Vertikaalne ühendus
 - 1 Tihendusaine
 - 2 Vertikaalne alumiiniumist ühendusliist
- 5) Sisnurk
 - 1 Tihendusaine
 - 2 Alumiiniumist nurgaliist
- 6) Välisnurk
 - 1 Eelvormitud nurk
 - 2 Alumiiniumist nurgaliist
 - 3 Ümar välisnurk
- 7) Avaused
 - 1 Ülemine
 - 2 Alumine
 - 3 Küljed
- 8) Tuulekast
- 9) Ülend
- 10) Ühendus katusega
 - 1 Ülemine ots
 - 2 Kaldes küljeots
- 11) Rõdupiire

EX

16x455x3030 mm

Puidust vooderusliist

5mm klamber

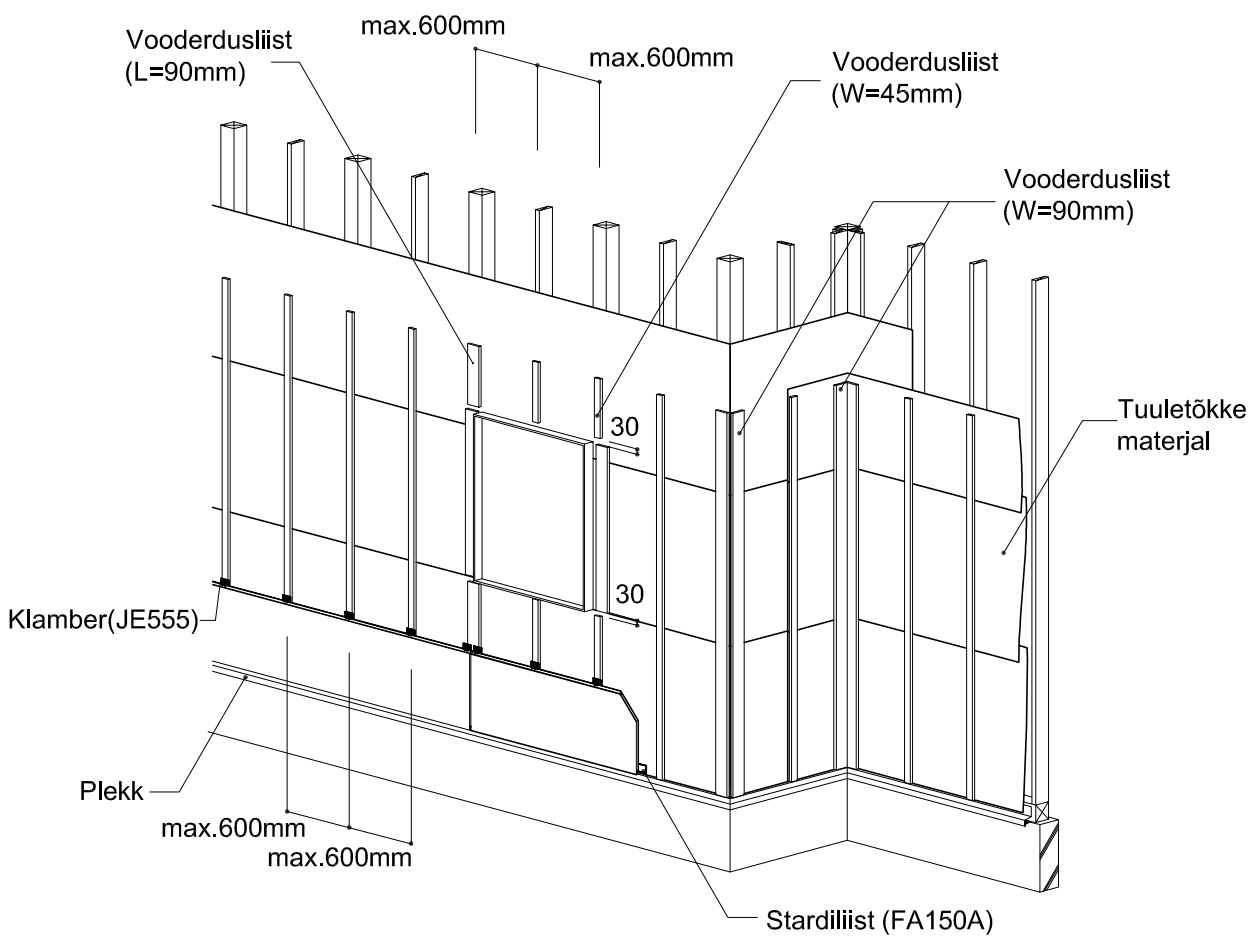
Puidust
vooderus-
liist

Horizontaalne



1) Ülevaade

- Enne vooderusliistu paigaldamist paigaldage tilgapekk tuuletõkke- või vooderusliistu peale/alla.
- Kasutage 18-20mm paksust immutatud puitu vooderusliistuna nagu alloleval joonisel näidatud.
- Vooderusliistu laius peab olema vähemalt 45mm, kuid spetsiifiliste osade nagu välisnurkade, sisenurkade ja avauste liistude laiused peavad olema vähemalt 90mm.
- Paigaldage vooderusliistud vähemalt 65mm pikkuste naeltega või vähemalt Ø3,8x50mm kruvidega maksimaalselt 600mm vahedega.
- Vooderusliistude pinna ebaühtlus ei tohi olla suurem kui 3mm. Vajadusel kasutage tugiposti.
- Korraliku ventilatsiooni tagamiseks jätke avauste ja horisontaalse vooderusliistu vahele 30mm vahe.



EX

16x455x3030 mm

Puidust vooderdusliist

5mm klamber

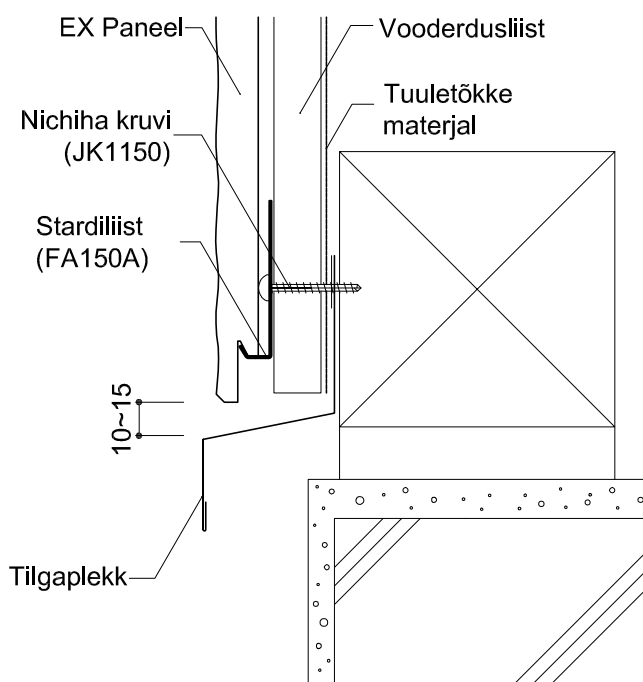
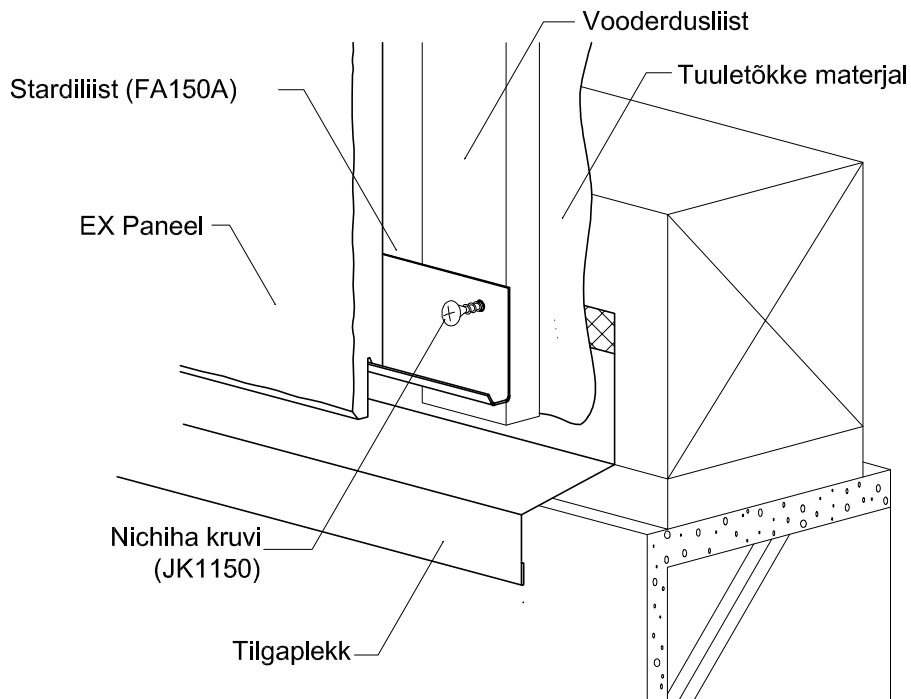
Puidust
vooderdus-
liist

Horisontaalne

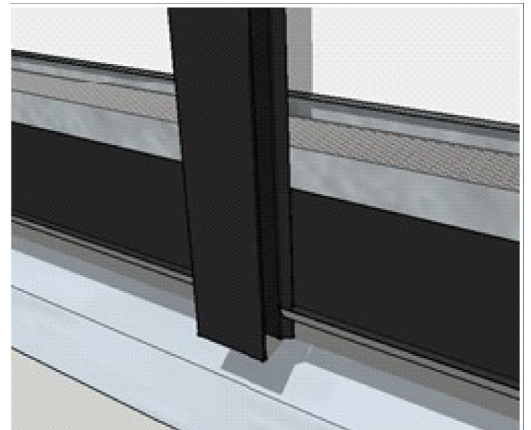


2) Alus

- Paigaldage tilgapekk alusele kruvidega. Tilgapekk peab olema loodis ja kinnitatud maksimaalselt 600mm vahedega.
- Stardiliist(FA150A) tuleb kinnitada Nichiha kruvidega igasse vooderdusliistu kohta(intervalliga maksimaalselt 600mm). ÄRA KASUTA NAELU.
- Järke pleki ja paneeli alumise ääre vahele 10-15mm.



<Kui kasutate alumiiniumist ühendusliistu>



Kui alumiiniumist ühendusliist on stardiliistuga kohakuti, siis tuleb stardiliistu äärest maha lõigata 25mm, et alumiiniumist ühendusliist ulatuks otsaliistust 15mm allapoole. Nurgaliistu puhul tuleb stardiliistu lõigata 50mm.

EX

16x455x3030 mm

Puidust vooderusliist



5mm klamber



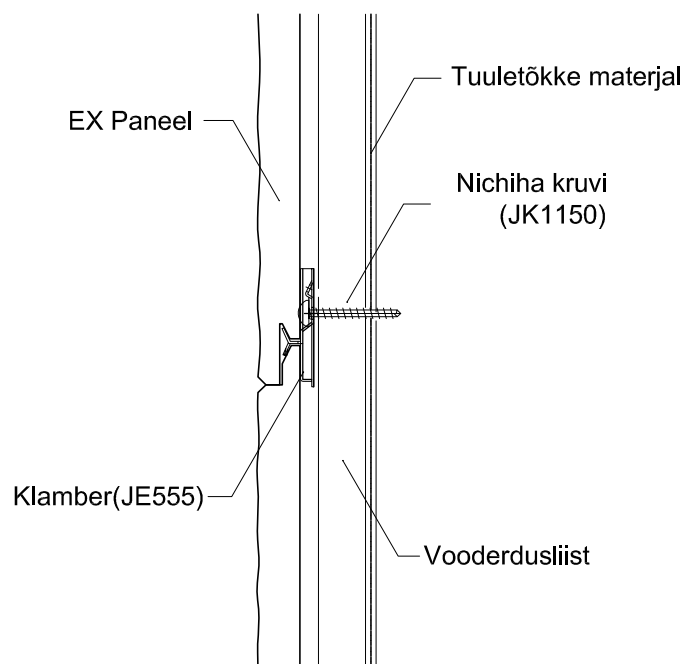
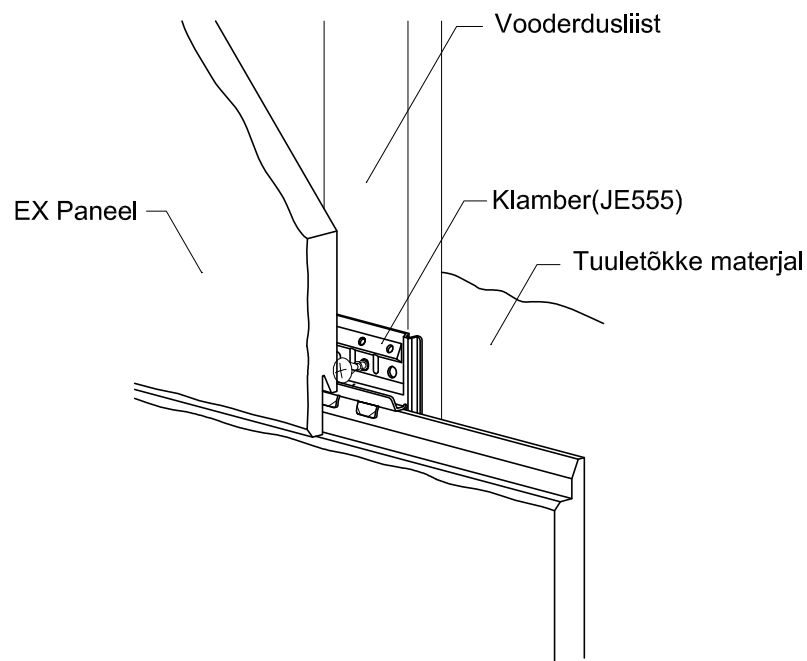
Puidust
vooderus-
liist

Horisontaalne



3) Horisontaalne ühendus

- Klamber tuleb tihedalt suruda paneeli keelele ja kinnitada Nichiha kruviga.



EX

16x455x3030 mm

Puidust vooderdusliist



5mm klamber

Puidust
vooderdus-
liist

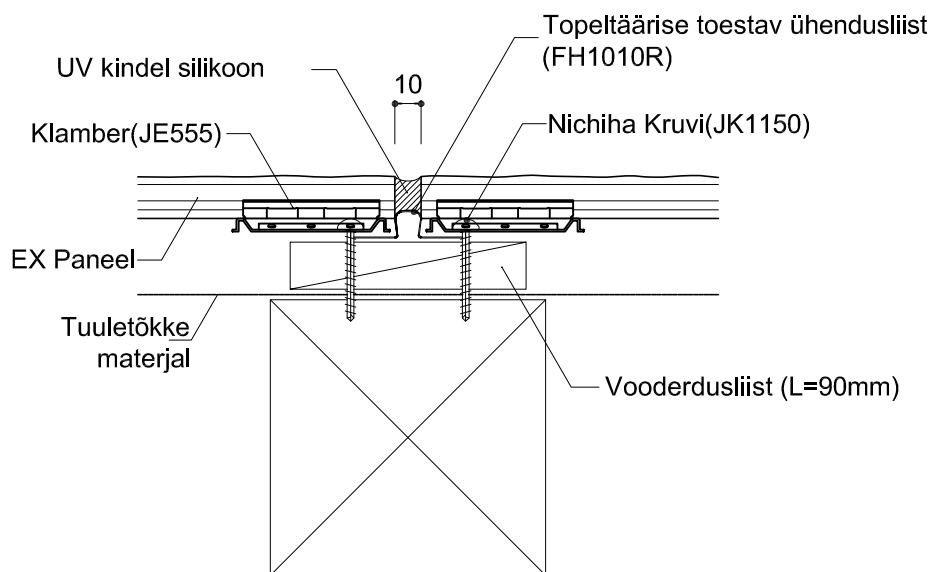
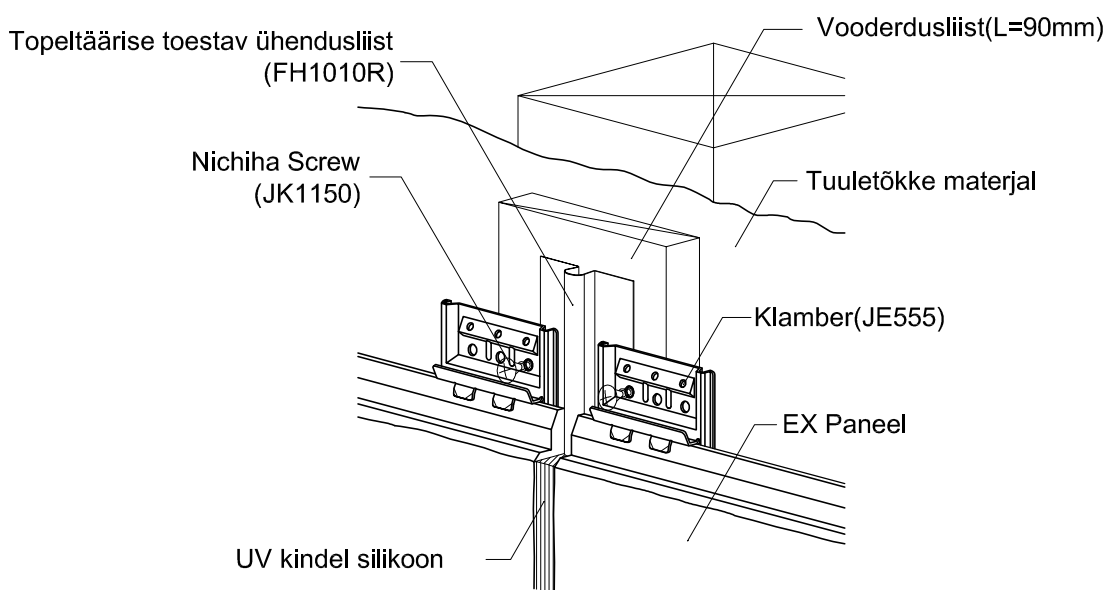
Horizontaalne



4) -1 Vertikaalne ühendus

Tihendusaine

- Kasutage vertikaalse ühenduse taga topeltäärise toestavat ühendusliist FH1010R. See jätab paneelide vahele 10mm vahe.
- Klamber tuleb tihedalt suruda paneeli keelele ja kinnitada Nichiha kruviga.
- Paneelide pinna kaitsmiseks kasutage kleeflinti, kandke Nichiha kruntvärv(FCP1) paneeliservadele ja täitke paneeliühendus UV kindla silikooniga.



EX

16x455x3030 mm

Puidust vooderdusliist



5mm klamber



Puidust
vooderdus-
liist

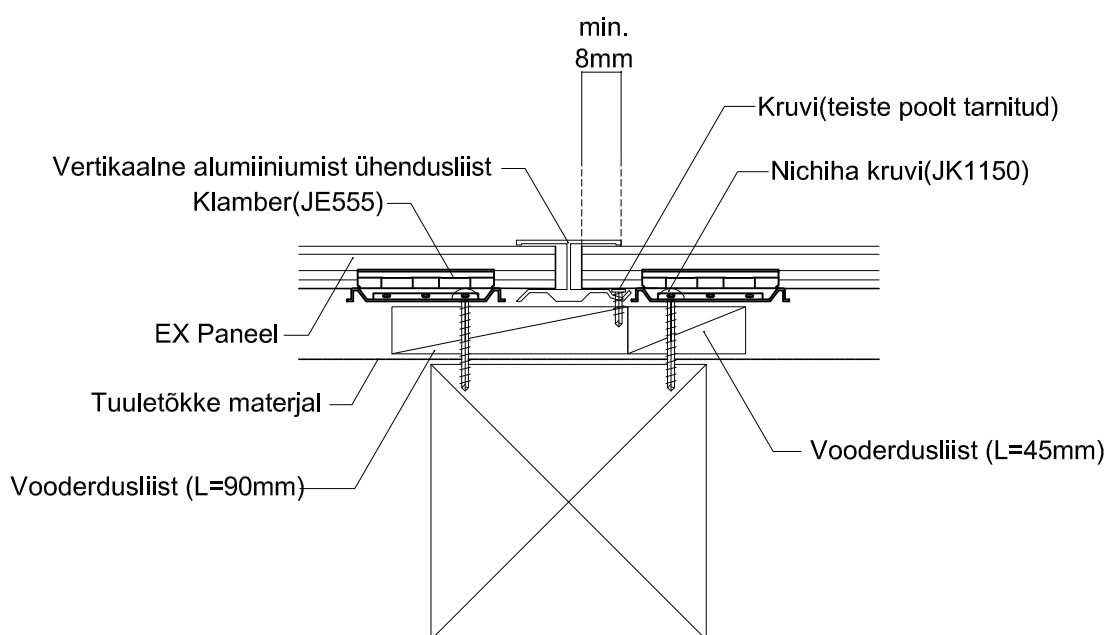
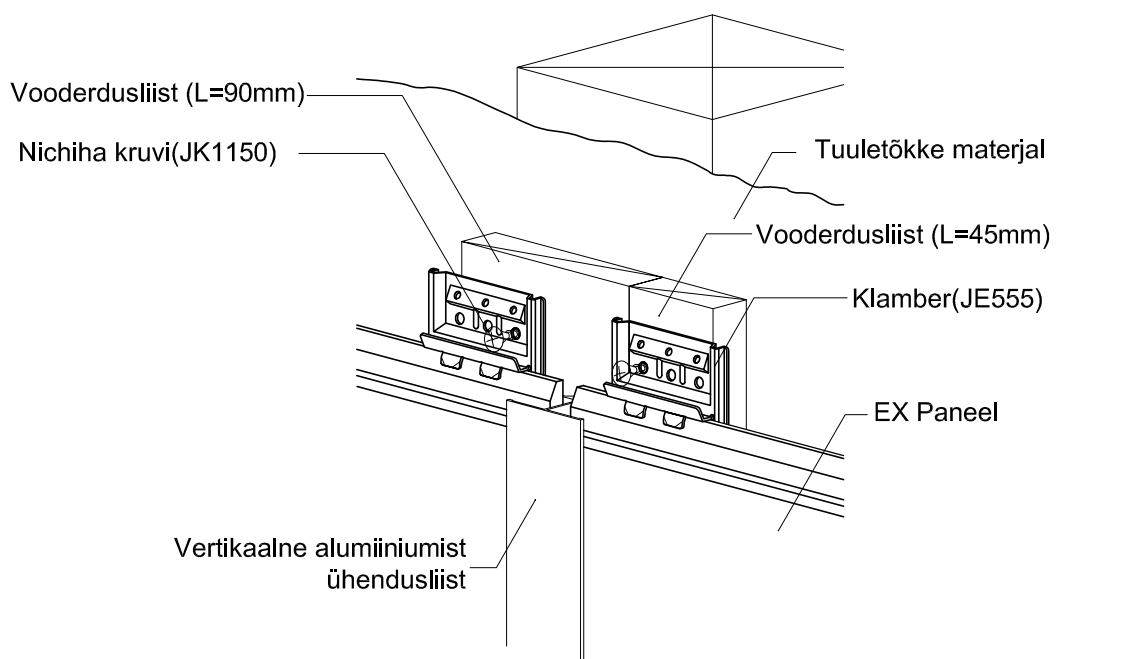
Horizontaalne



4) -2 Vertikaalne ühendus

Vertikaalne alumiiniumist ühendusliist

- Paigaldage vertikaalne alumiiniumist ühendusliist kruvidega.
- Paneelid tuleb paigaldada vähemalt 8mm vertikaalse alumiiniumist ühendusliistu sisse.
- Klamber tuleb tihedalt suruda paneeli keelele ja kinnitada Nichiha kruviga.



EX

16x455x3030 mm

Puidust vooderdusliist



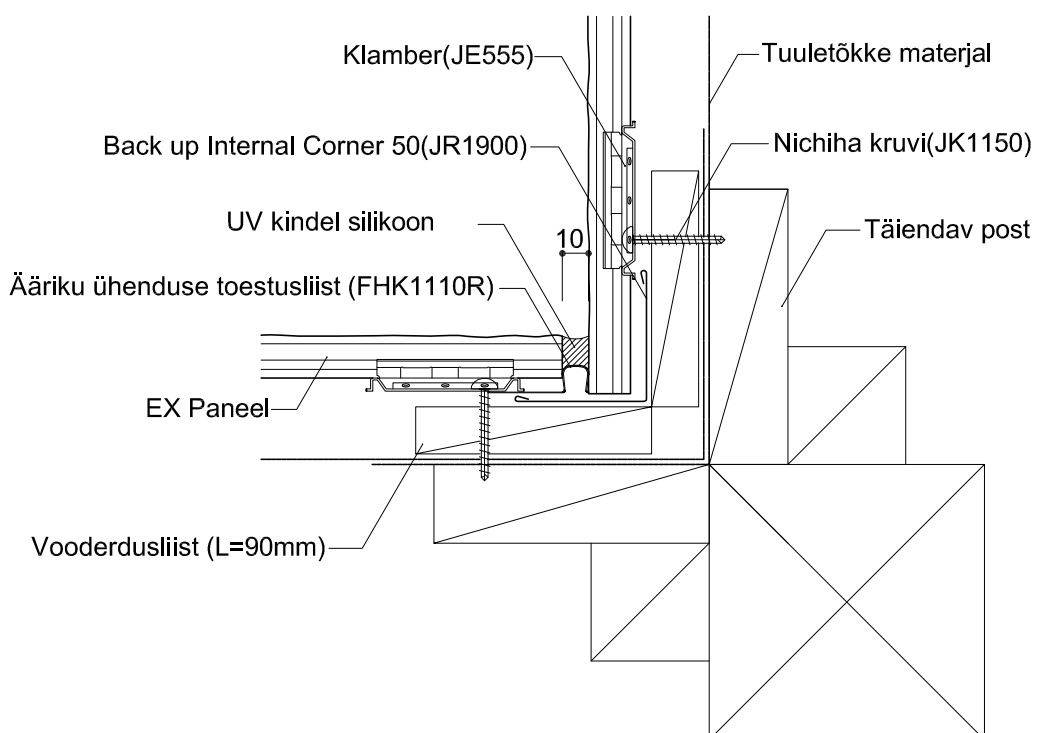
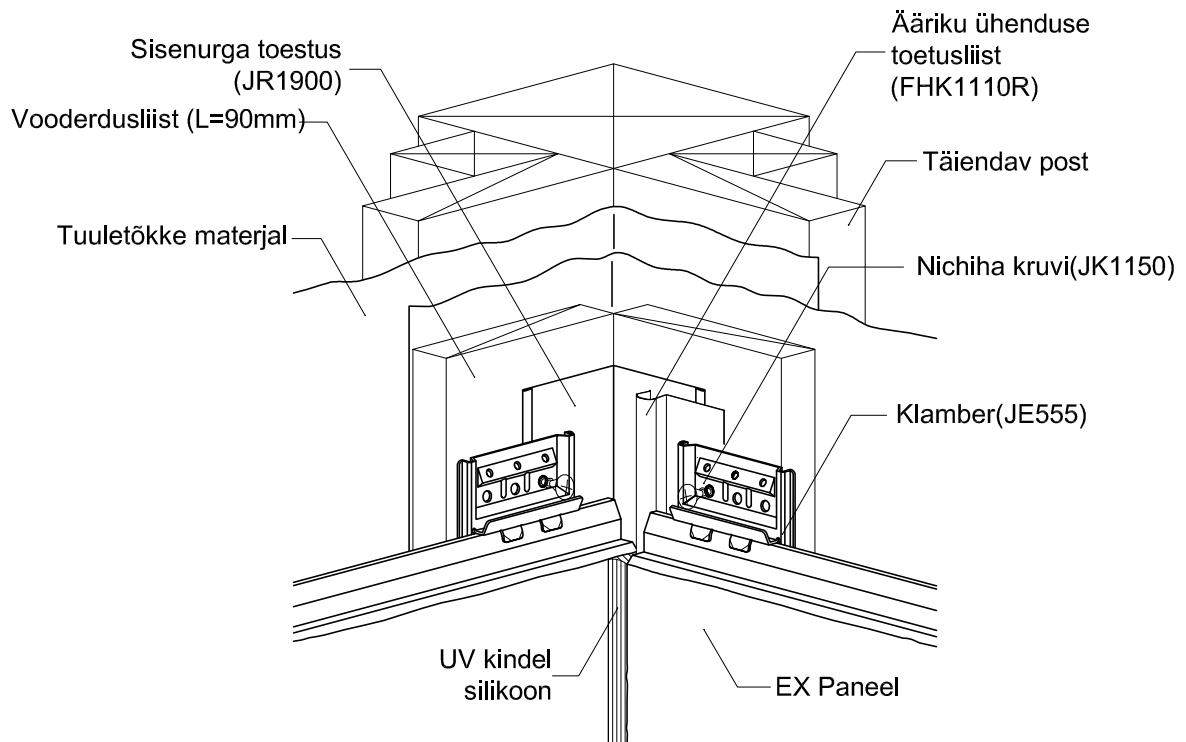
5mm klamber

Puidust
vooderdus-
liist

Horisontaalne

**5)-1 Sisenuk****Tihendusaine**

- Vajadusel lisage täiendav post vooderdusliistu kinnitusele.
- Paigaldage sisenurga toetus JR1900 ja paigaldage ääriku ühendust toestav liist FHK1110R ja paigaldage paneelid. See jätab 10mm vahe nagu näidatud alloleval joonisel.
- Klamber tuleb tihedalt suruda paneeli keelele ja kinnitada Nichiha kruviga.
- Paneelide pinna kaitsmiseks kasutage kleplinti, kandke Nichiha kruntvärvi(FCP1) paneeliservadele ja täitke paneeliühendus UV kindla silikooniga.



EX

16x455x3030 mm

Puidust voorderusliist



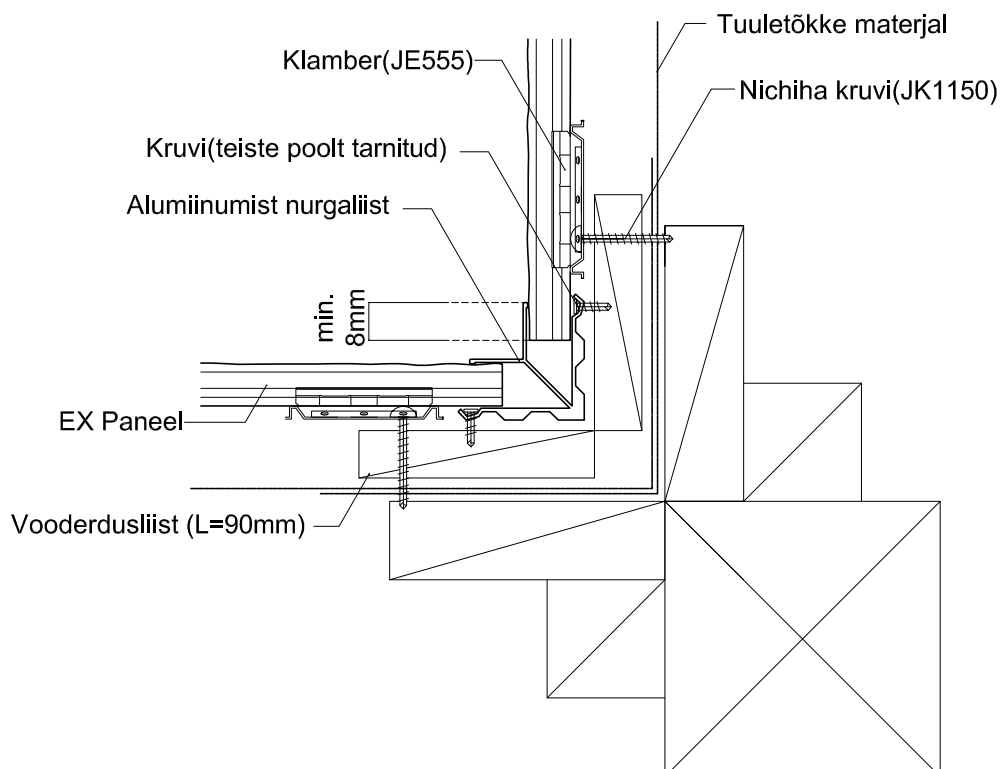
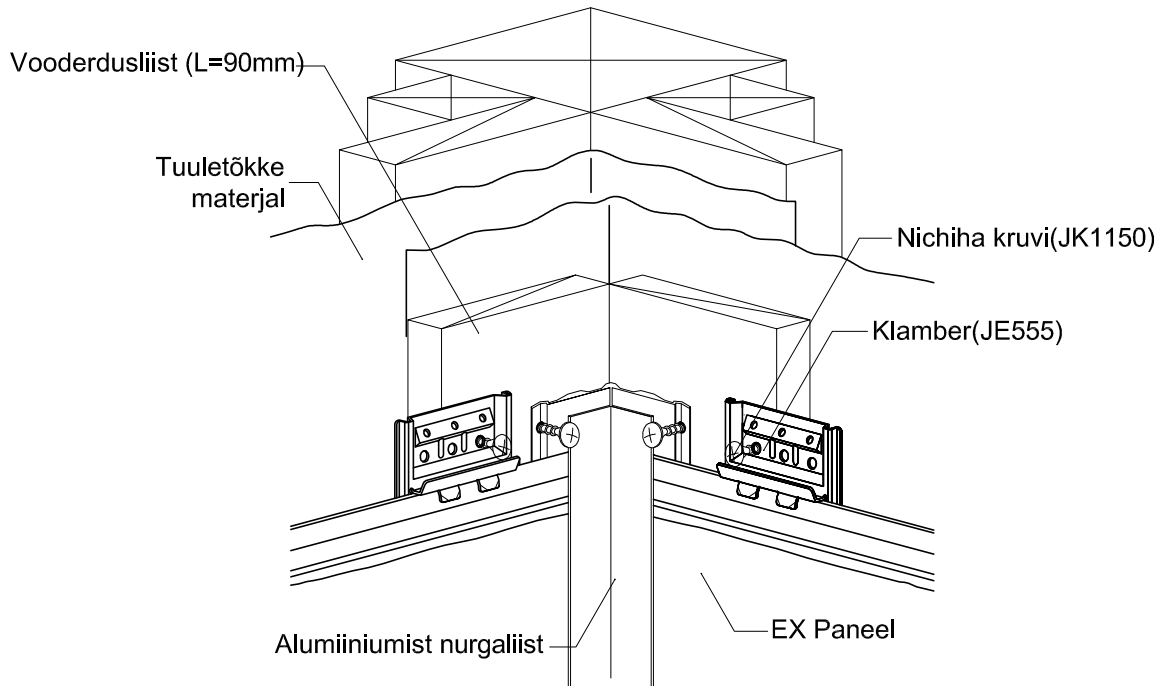
5mm klamber

Puidust
voorderus-
liist

Horisontaalne

**5)-2 Sisnurk****Alumiiniumist nurgaliist**

- Vajadusel lisage täiendav post voorderusliistu kinnitusele.
- Paigaldage alumiiniumist nurgaliist kruvidega.
- Paneelid peavad olema paigaldatud vähemalt 8mm alumiiniumist nurgakiistu sisse.
- Klamber tuleb tihedalt suruda paneeli keelele ja kinnitada Nichiha kruviga.



EX

16x455x3030 mm

Puidust vooderdusliist



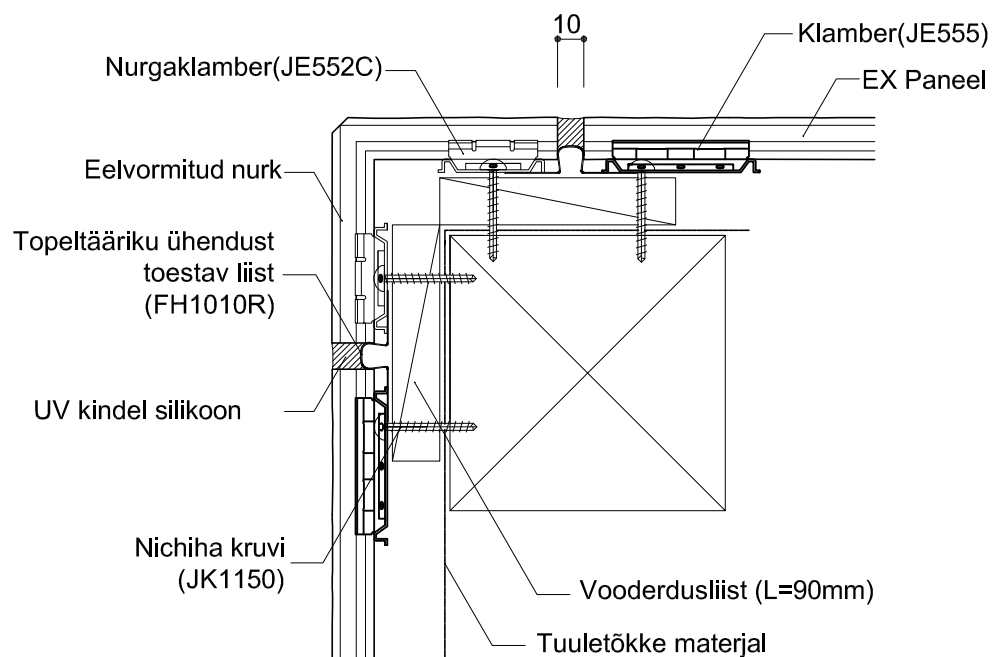
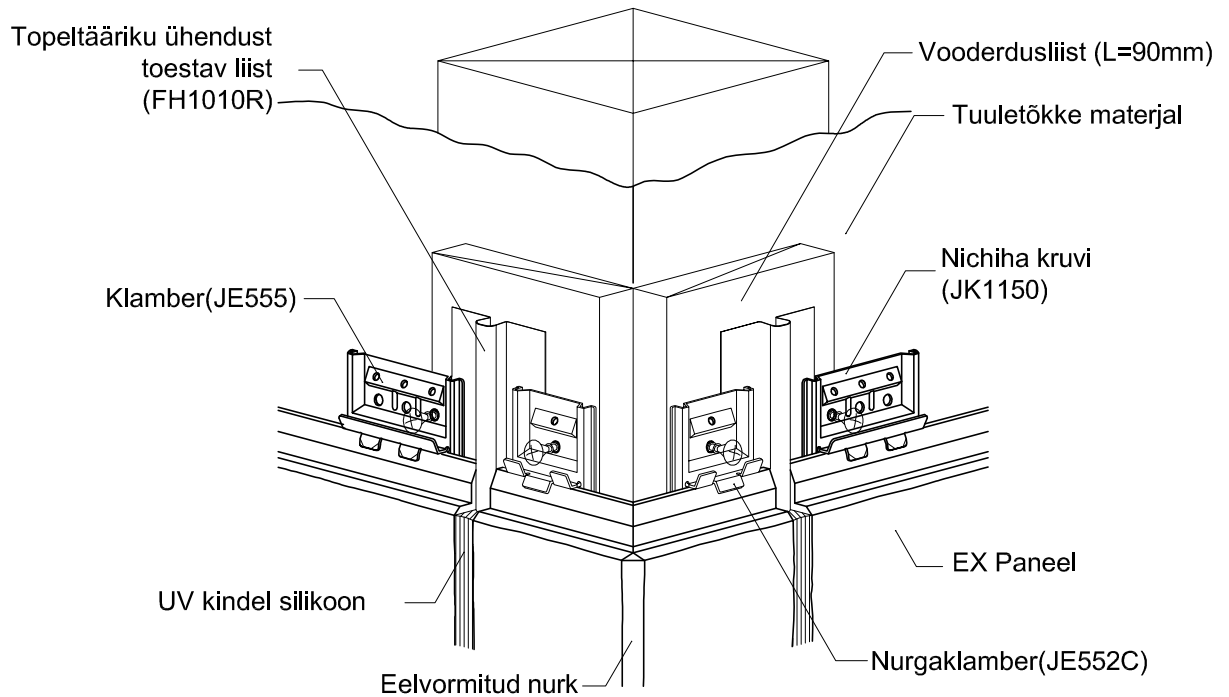
5mm klamber

Puidust
vooderdus-
liist

Horisontaalne

**6)-1 Välisnurk****Eelvormitud nurk**

- Eelvormitud nurga paigaldamiseks kasutage nurgaklambreid.
- Klamber tuleb tihedalt suruda paneel keelele ja kinnitada Nichiha kruviga.
- Topeltääriku ühendust toestavat liist FH1010R tuleb kasutada eelvormitud nurga ja EX paneel vahel. See jätab 10mm vahe tihendusaine jaoks.
- Paneelide pinna kaitsmiseks kasutage kleeplinti, kandke Nichiha kruntvärvi (FCP1) paneeliservadele ja täitke paneeliühendus UV kindla silikooniga.



EX

16x455x3030 mm

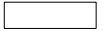
Puidust vooderdusliist



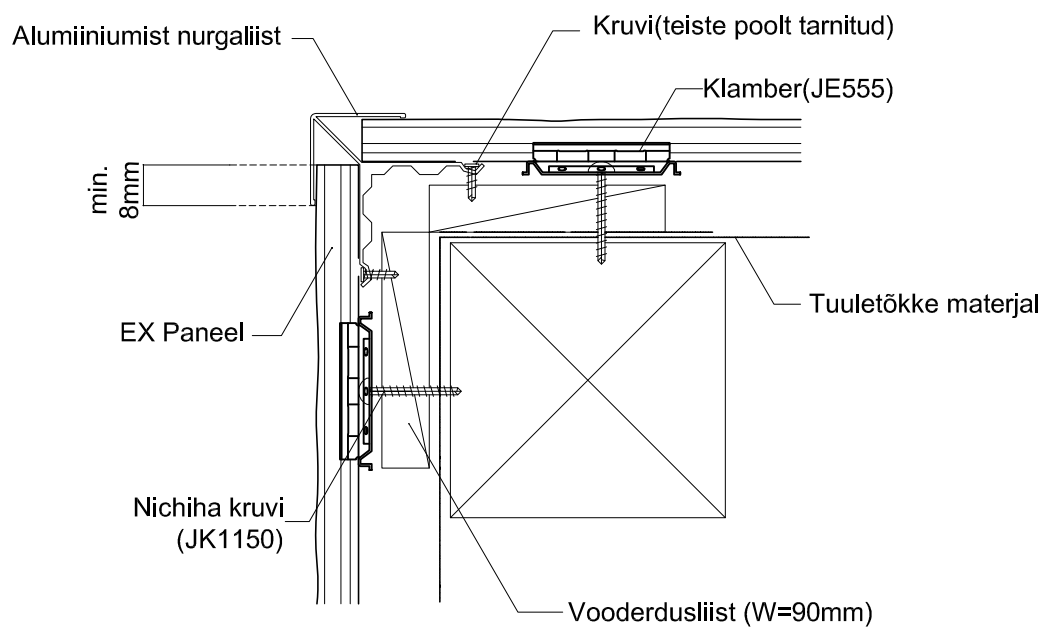
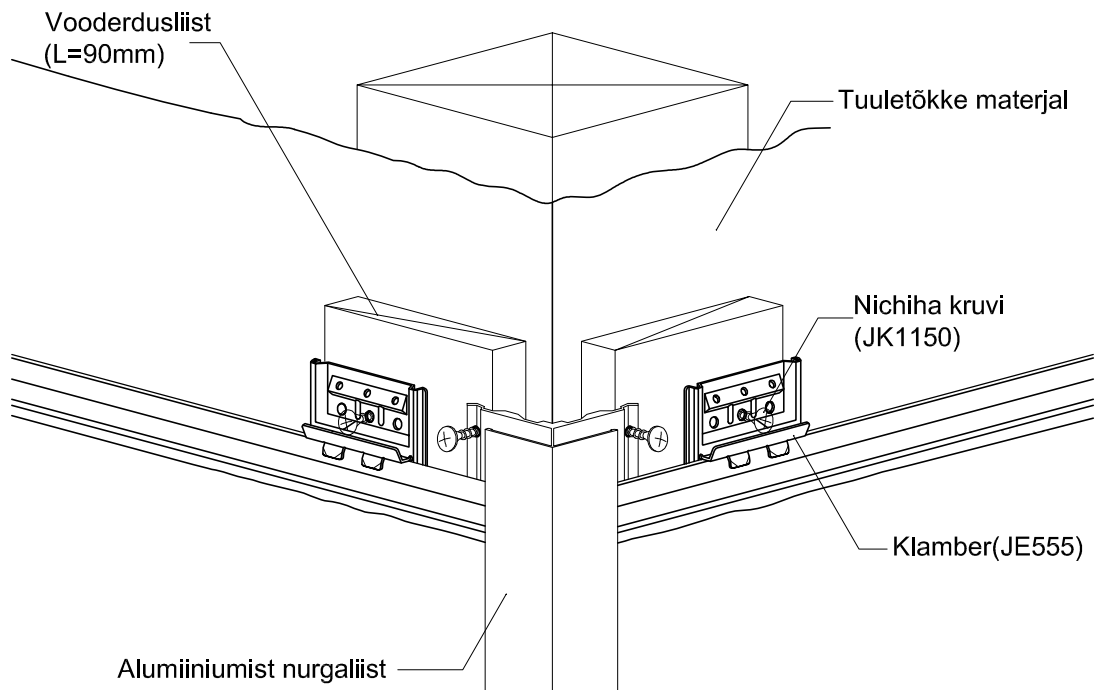
5mm klamber

Puidust
vooderdus-
liist

Horizontaalne

**6)-2 Välisnurk****Alumiiniumist nurgaliist**

- Alumiiniumist nurgaliistu paigaldamiseks kasutage kruvisid.
- Paneelid peavad olema paigaldatud vähemalt 8mm alumiiniumist nurgaliistu sisse.
- Klamber tuleb tihedalt suruda paneel keelele ja kinnitada Nichiha kruviga.



EX

16x455x3030 mm

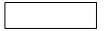
Puidust vooderdusliist



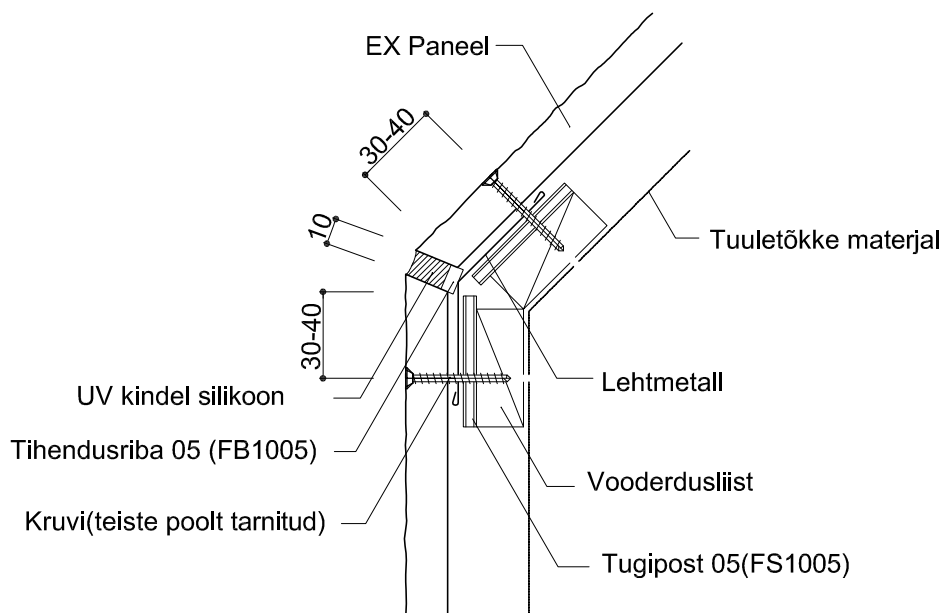
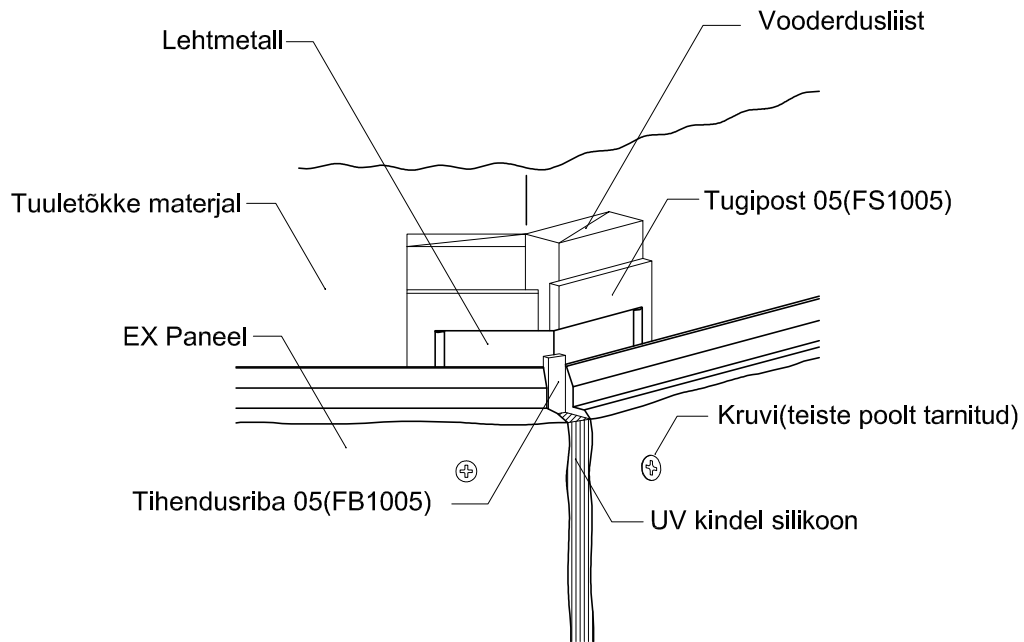
5mm klamber

Puidust
vooderdus-
liist

Horisontaalne

**6)-3 Välisnurk****Ümar välisnurk**

- Paigaldage tugipost 05 vooderdusliistule ja paigaldage lehtmets.
- Paigaldage paneel kruvidega (Ø4x40mm).
- Paneelide vahe peab olema 10mm ning sinna tuleb paigaldada tihendusriba FB1005.
- Paneelide pinna kaitsmiseks kasutage kleeplinti, kandke Nichiha kruntvärv(FCP1) paneeliservadele ja täitke paneeliühendus UV kindla silikooniga.

**Märkus**

Kruvi pea jaoks kasutage väike kogus parandusvärvi

EX

16x455x3030 mm

Puidust vooderdusliist

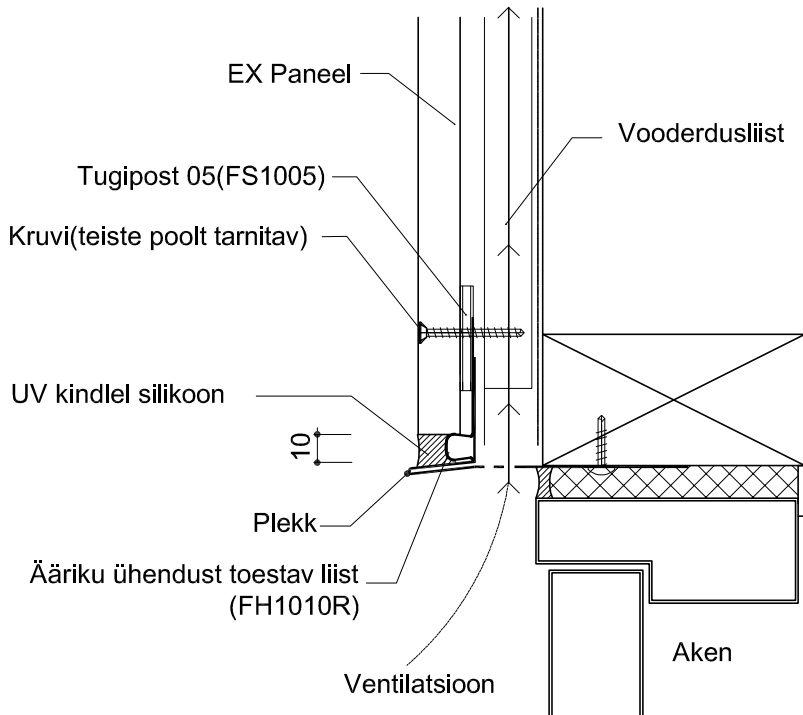
5mm klamber

Puidust
vooderdus-
liist

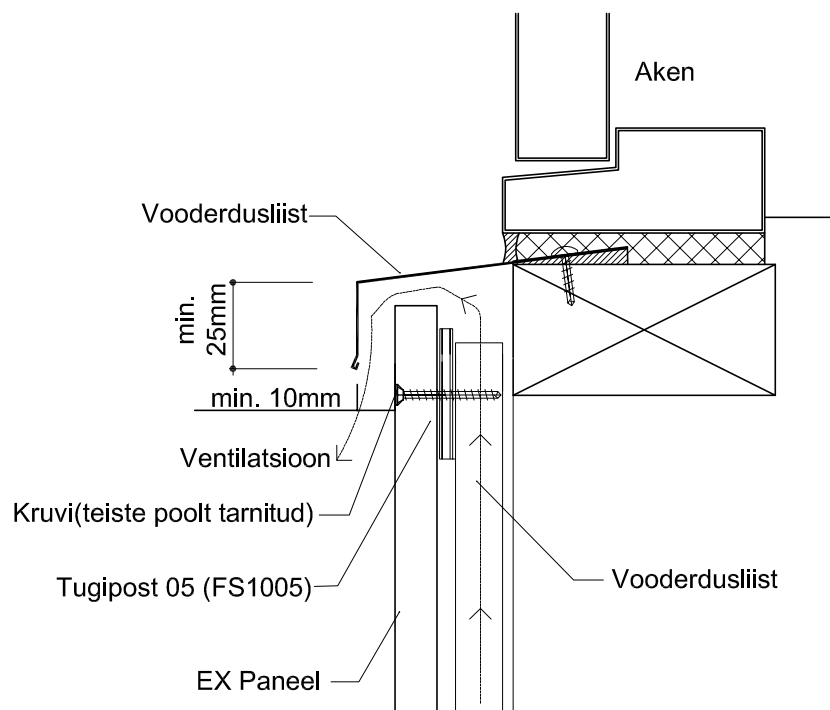
Horisontaalne

**7)-1 Avaused****Ülemine**

- Paigaldage plekk ülemistesse avadesse ja seejärel paigaldage ääriku ühendust toestav liist FH1010R, et jätta 10mm vahe tihendusaine jaoks.
- Paneel tuleb paigaldada kruvidega(Ø4x40mm) pärast tugiposti FS1005 paigaldamist.
- Paneelide pinna kaitsmiseks kasutage kleeflinti, kandke Nichiha kruntvärv(FCP1) paneeliservadele ja täitke paneeliühendus UV kindla silikooniga.

**7)-1 Avaused****Alumine**

- Paneel tuleb paigaldada kruvidega(Ø4x40mm) pärast tugiposti FS1005 paigaldamist.

**Märkus**

Kruvi pea jaoks kasutage väike kogus parandusvärvi

EX

16x455x3030 mm

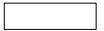
Puidust vooderdusliist



5mm klamber

Puidust
vooderdus-
liist

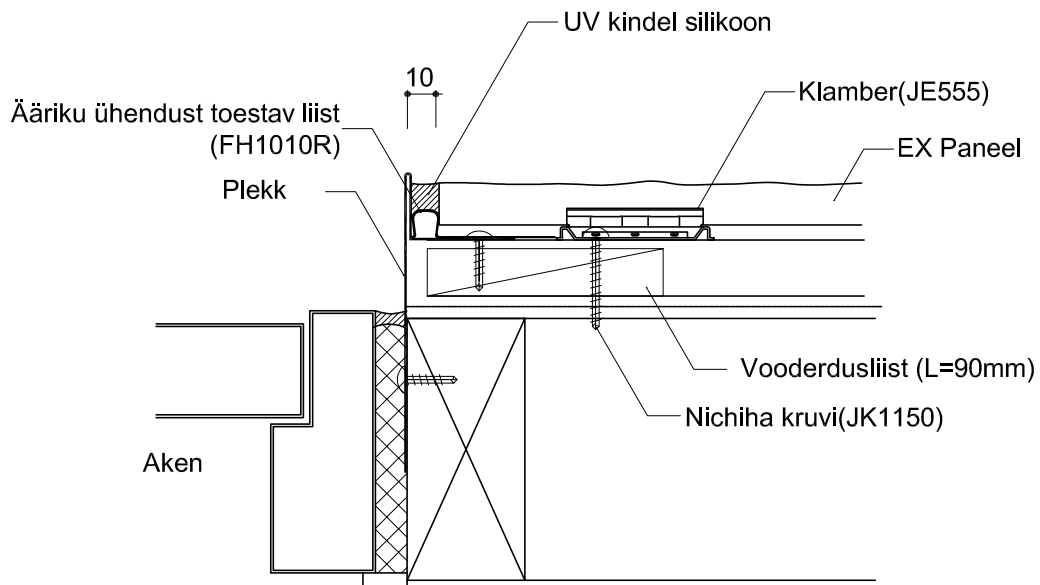
Horizontaalne



7)-3 Avaused

Küljed

- Paigaldage plekk ülemistesse avadesse ja seejärel paigaldage ääriku ühendust toestav liist FH1010R, et jätta 10mm vahe tihendusaine jaoks.
- Paneel tuleb paigaldada Nichiha kruvidega pärast tugiposti FS1005 paigaldamist.
- Paneelide pinna kaitsmiseks kasutage kleeplinti, kandke Nichiha kruntvärv(FCP1) paneeliservadele ja täitke paneeliühendus UV kindla silikooniga.



EX

16x455x3030 mm

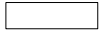
Puidust vooderdusliist



5mm klamber

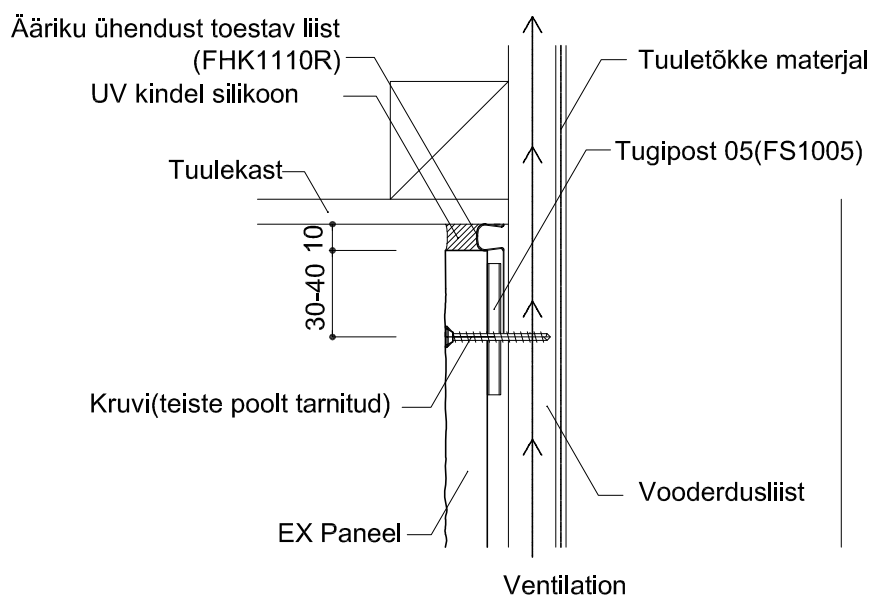
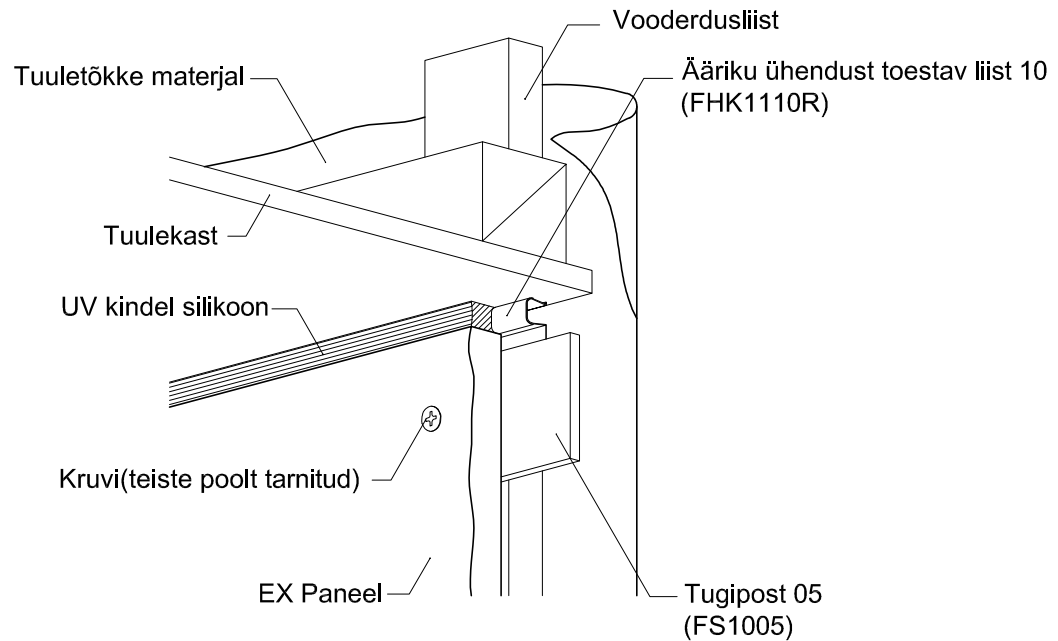
Puidust
vooderdus-
liist

Horizontaalne



8) Tuulekast

- Pööningu ventilatsiooni tagamiseks paigaldage tuuletõkke materjal ja vooderdus enne tuulekasti paigaldamist.
- Paigaldage ääriku ühendust toestav liist 10 enne tuulekasti ja paneeli paigaldamist, et jätta 10mm vahe tihendusaine jaoks.
- Paigaldage paneelid kruvidega(Ø4x40mm) pärast tugiposti paigaldamist.
- Paneelide pinna kaitsmiseks kasutage kleeplinti, kandke Nichiha kruntvärv(FCP1) paneeliservadele ja täitke paneeliühendus UV kindla silikooniga.



Märkus

Kruvipea jaoks kasutage väike kogus parandusvärvi

EX

16x455x3030 mm

Puidust vooderdusliist

5mm klamber

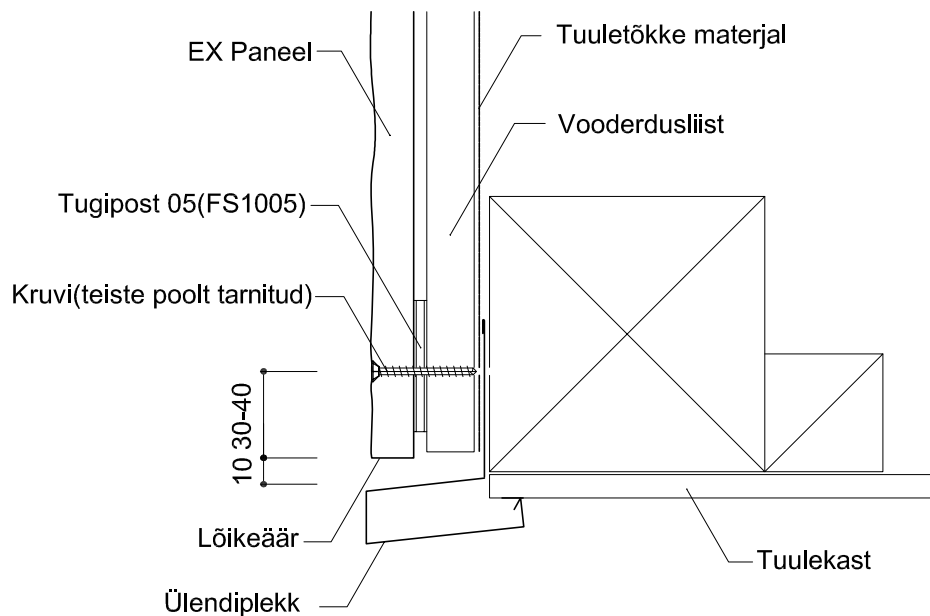
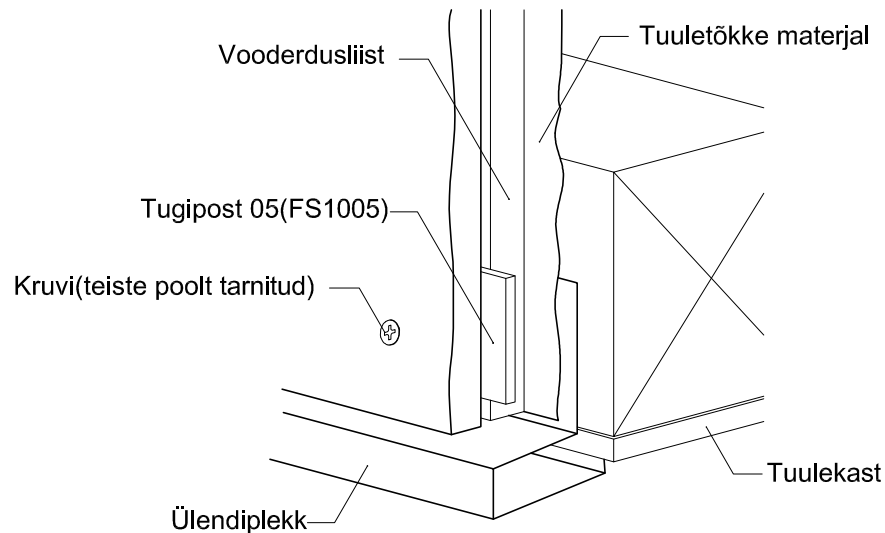
Puidust
vooderdus-
liist

Horizontaalne



9) Ülend

- paigaldage ülendplekk esimesena, seejärel katke pleki ülemine äär tuuletõkke materjaliga.
- Jätke 10mm vahe paneeli alumise serva ja pleki vahele.
- Paigaldage paneelid kruvidega(Ø4x40mm) pärast tugiposti FS1005 paigaldamist.

**Lõikeäär**

Kõigile tihendusaineta pindadele tuleb peale kanda vähemalt 2 kihti kruntvärvi. (Kandke teine kiht siis, kui esimene on kuivanud).

Märkus

Kruvi pea jaoks kasutage väike kogus parandusvärvi

EX

16x455x3030 mm

Puidust vooderdusliist

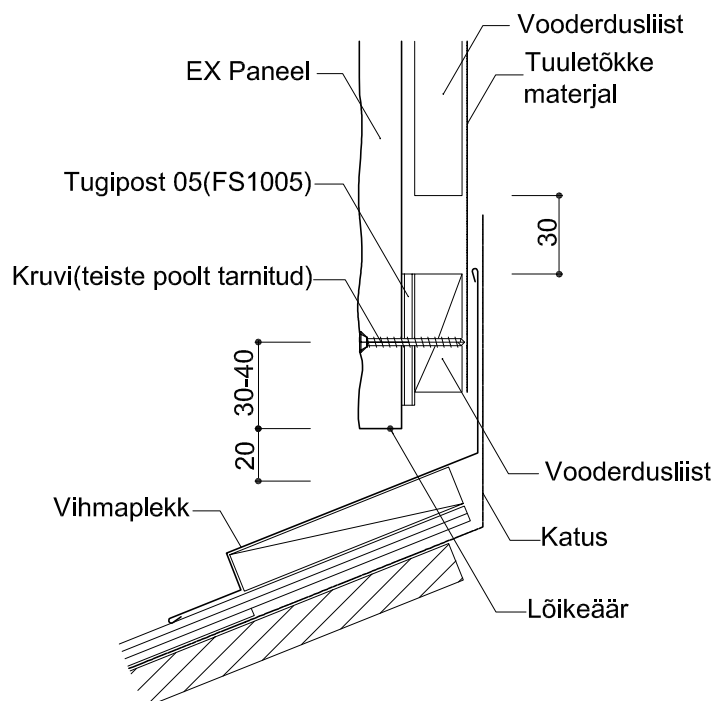
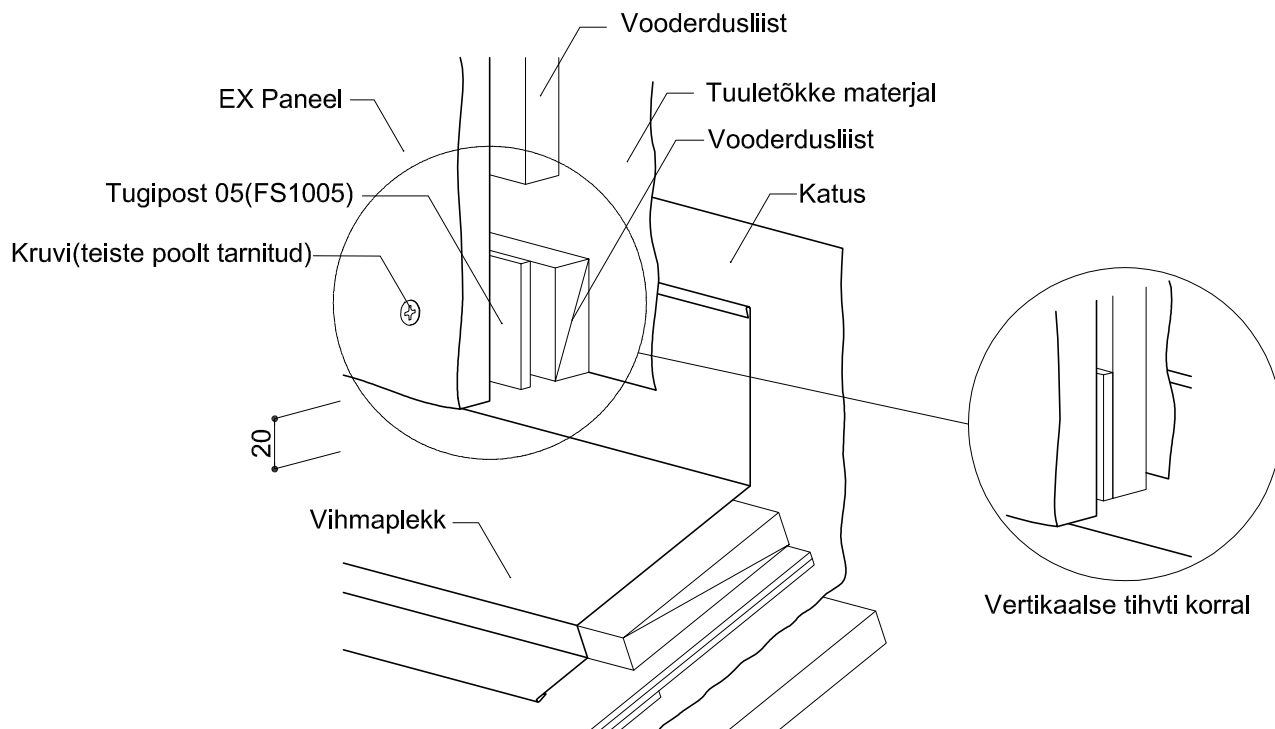
5mm klamber

Puidust
vooderdus-
liist

Horisontaalne

**10)-1 Ühendus katusega****Ülemine ots**

- Paigaldage tugipost 05 nii nagu joonisel näidatud. Jätke 20mm ruumi paneeli alumise serva ja katusepleki vahele. Kinnitage alumine paneeli osa kruvidega (Ø4x40mm).

**Lõikeäär**

Kõigile tihendusaineta pindadele tuleb peale kanda vähemalt 2 kihti kruntvärvi. (Kandke teine kiht siis, kui esimene on kuivanud).

Märkus

Kruvipea jaoks kasutage väike kogus parandusvärvi

EX

16x455x3030 mm

Puidust vooderdusliist



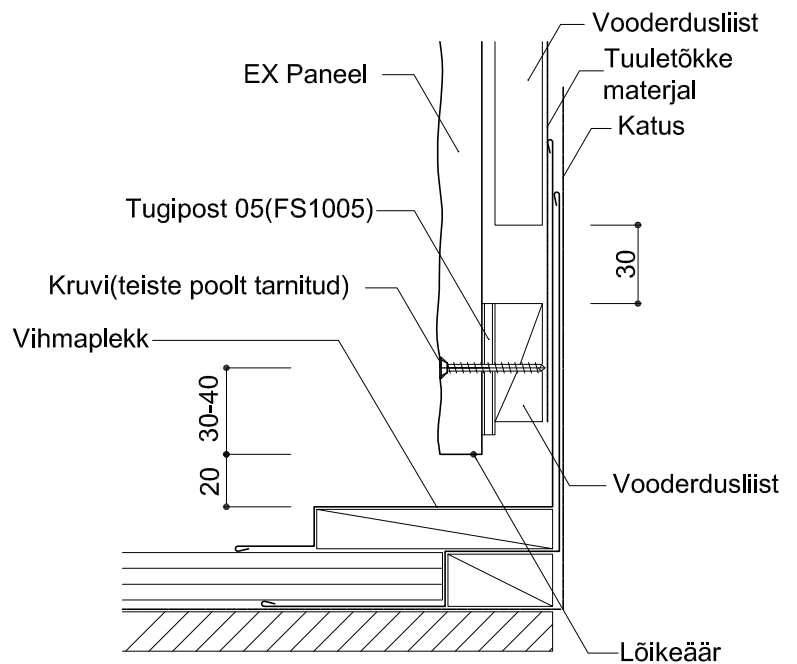
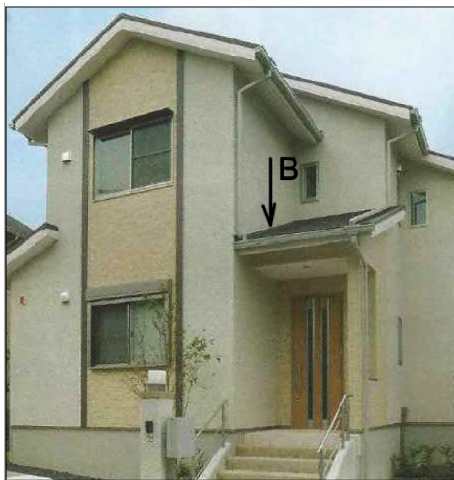
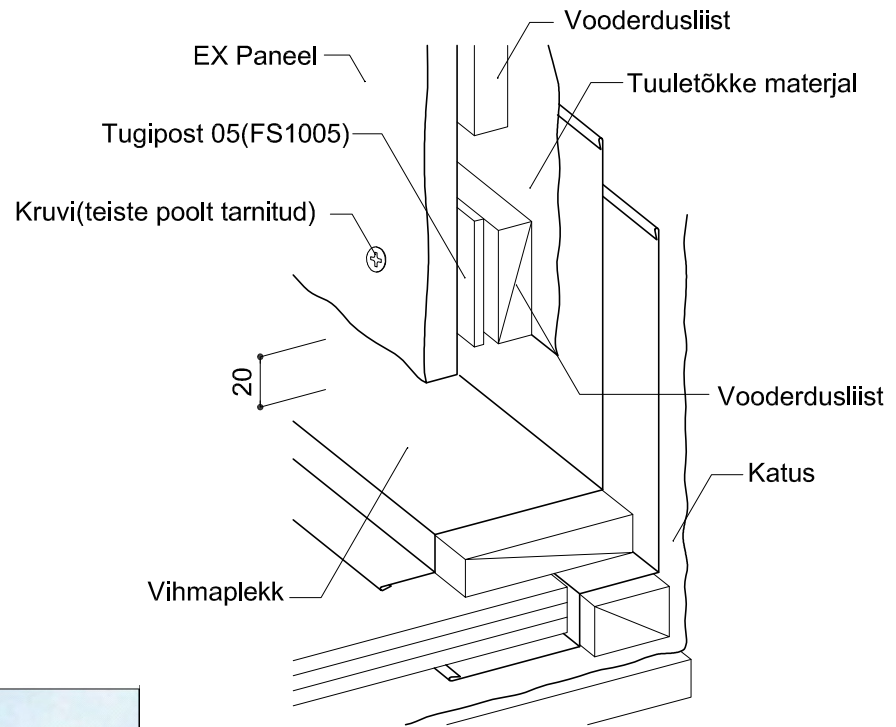
5mm klamber

Puidust
vooderdus-
liist

Horisontaalne

**10)-2 Ühendus katusega****Kaldes küljeots**

- Paigaldage tugipost 05 nii nagu joonisel näidatud. Jätke 20mm ruumi paneeli alumise serva ja katusepleki vahele. Kinnitage alumine paneeli osa kruvidega(Ø4x40mm).

**Lõikeäär**

Kõigile tihendusaineta pindadele tuleb peale kanda vähemalt 2 kihti kruntvärvi. (Kandke teine kiht siis, kui esimene on kuivanud).

Märkus

Kruvipea jaoks kasutage väike kogus parandusvärvi

EX

16x455x3030 mm

Puidust vooderdusliist



5mm klamber

Puidust
vooderdus-
liist

Horisontaalne



11) Rõdupiire

- Asetage vooderdusliistud üle kaitsematerjali.
- Paigaldage EX paneel 12mm vahega paneelide ülemise osa ja vooderdusliistude ülemise osa vahele, et kinnitada L-kujuline ventileeritud detail.
- Paigaldage L-kujuline ventileeritud detail, mis tuleks kinnitada vähemalt kahe kruviga või kahepoolse veekindla teibiga ühe detaili kohta, lukates EPDM paneelipinnale. L-kujuline ventileeritud detail peaks olema tagumise ühendusega ja see ühendus peaks olema kaetud kahepoolse veekindla teibiga. Tõmmake kleplindilt riba.
- Paigaldage kaitsematerjal L-kujulise ventileeritud detaili külge ja kinnitage kleplindiga.
- Paigaldage piirde soklid.
- Täitke piirde soklite ja L-kujuliste ventileeritud detaili vaheline osa tihendusainega.

